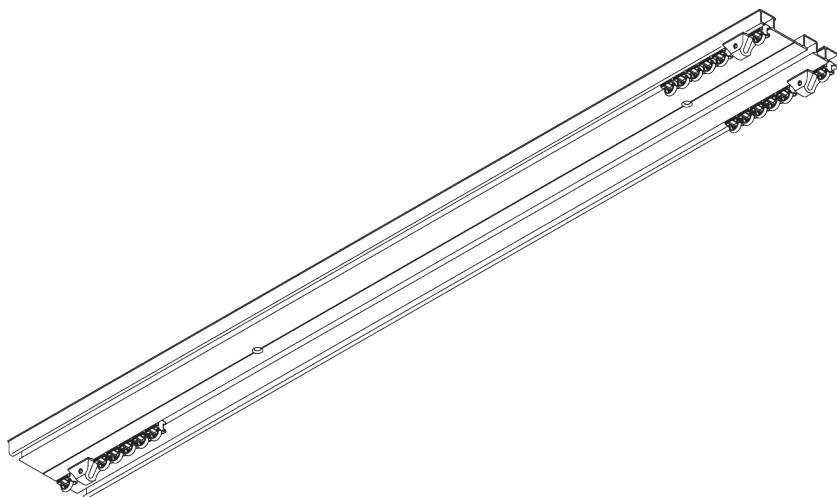


# SG 6293

---



## PRODUKTINFORMATIONEN

- **Bedienung:** Hand
- **Grösse:** M - L
- **Montage:** Decke
- **Farben:** weiss RAL 9016 oder Aluminium farblos eloxiert, Sonderfarben möglich
- **Stoffe:** siehe Silent Gliss Stoffkollektion

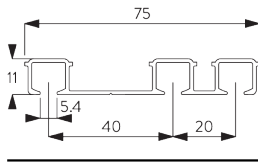
### **Merkmale:**

- 2-Komponenten-Gleiter-Technologie (2C)
- Vorgebohrtes Profil

# SYSTEMSPEZIFIKATIONEN

## A. PROFIL

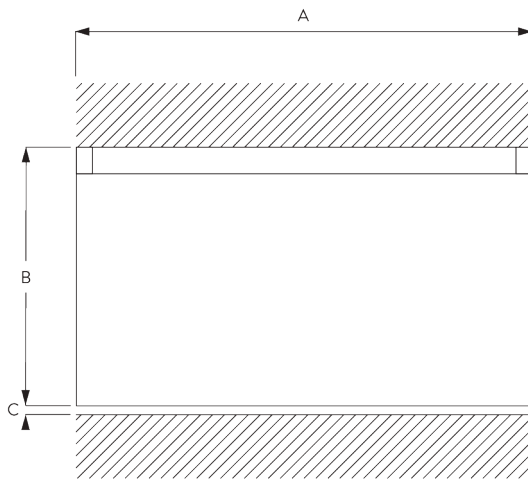
### Profilinformationen



SG 6293p

Profil

## B. MASSAUFNAHME



A: Systembreite

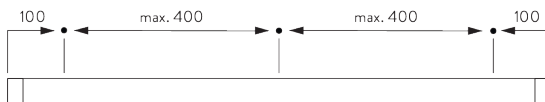
B: Systemhöhe

C: Abstand zwischen Boden und Behang

# MONTAGE

## A. MONTAGE- INFORMATIONEN

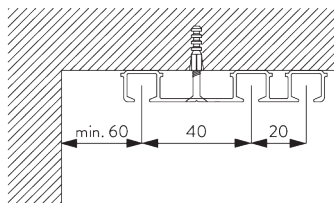
### Montagepunkte



Detaillierte Montageinformationen siehe  
Silent Gliss Website

## B. DECKEN- MONTAGE

### Direkte Montage



# ALLGEMEINE HINWEISE

## **Masse / Gewicht**

- Massangaben in mm ausser anderweitig angegeben.
- Max. kg bezieht sich auf Stoff inklusive Zubehör.
- Paketbreite hängt von Konfektionsart und Stoffbeschaffenheit ab.
- Gleiterabstand max. 80 mm / Rollerabstand max. 100 mm.
- Empfohlener Abstand Boden / Behang: 20 mm.
- Um Systemhöhe (B) zu bestimmen muss kleinste Raumhöhe berücksichtigt werden.

## **Montage**



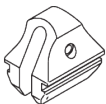

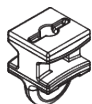
- Montage nur durch Fachpersonal.
- Anzahl Träger und Montage- / Trägerpositionen sind abhängig von Montageuntergrund, Systemgewicht, Stoffkonfektion, Schrauben- / Dübeltyp sowie möglicher Hindernisse.
- Fachpersonal hat der Situation angemessene Schrauben / Dübel zu verwenden.
- Höhere Profelseite (falls vorhanden) raumseitig montieren.

## **Kindersicherung**










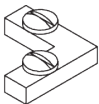
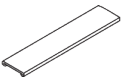

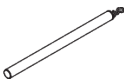
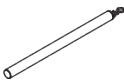
- Alle relevanten Silent Gliss Systeme entsprechen der Norm EN 13120.
- Norm EN 13120 muss von allen involvierten Parteien eingehalten werden.

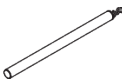
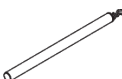




# KOMPONENTEN

## A. STANDARD KOMPONENTEN

	<b>SG 3599</b> Haken
	<b>SG 6065</b> Feststeller
	<b>SG 6086</b> Verschlussfeder
	<b>SG 6293p</b> Profil
	<b>SG 11300</b> 2C-Gleiter

## B. OPTIONALE KOMPONENTEN

	<b>SG 3012</b> Haken
	<b>SG 3581</b> Haken
	<b>SG 3598</b> Öse
	<b>SG 6053</b> Verschlussfeder
	<b>SG 6057</b> Gleiter
	<b>SG 6082</b> Gleiter
	<b>SG 6094</b> Roller
	<b>SG 6098</b> Roller
	<b>SG 6240</b> Roller
	<b>SG 6246</b> Eckverbinder
	<b>SG 6269</b> Profilverbinder
	<b>SG 6283</b> Roller
	<b>SG 10430</b> Schleuderstab 50 cm
	<b>SG 10431</b> Schleuderstab 75 cm

	<b>SG 10432</b> Schleuderstab 100 cm
	<b>SG 10433</b> Schleuderstab 125 cm
	<b>SG 10434</b> Schleuderstab 150 cm
	<b>SG 11295</b> Feststeller
	<b>SG 11301</b> 2C-Gleiter am Strip
	<b>SG 11305</b> 2C-Gleiter für direktes Annähen