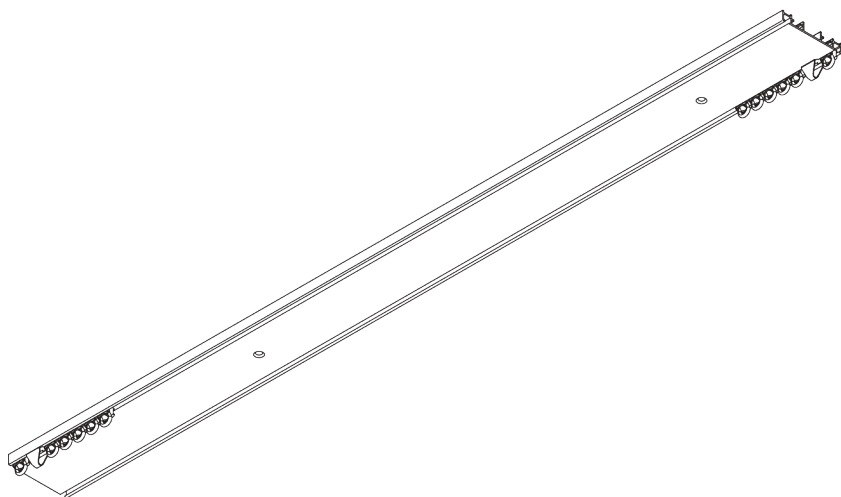
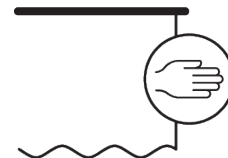


# SG 1032

---



## PRODUKTINFORMATIONEN

- **Bedienung:** Hand
- **Grösse:** S
- **Montage:** Decke
- **Farben:** weiss RAL 9016 oder Aluminium farblos eloxiert, Sonderfarben möglich
- **Stoffe:** siehe Silent Gliss Stoffkollektion

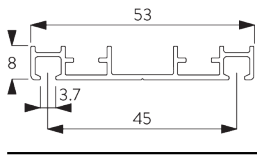
### **Merkmale:**

- Vorgebohrtes 2-läufiges Profil

# SYSTEMSPEZIFIKATIONEN

## A. PROFIL

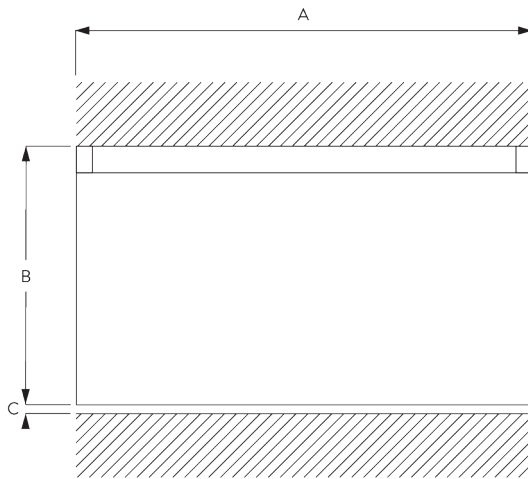
### Profilinformationen



SG 1032p

Profil

## B. MASSAUFNAHME



A: Systembreite

B: Systemhöhe

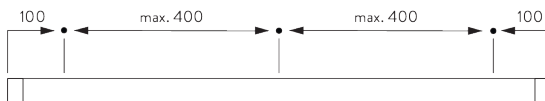
C: Abstand zwischen Boden und Behang

# MONTAGE

## A. MONTAGE- INFORMATIONEN

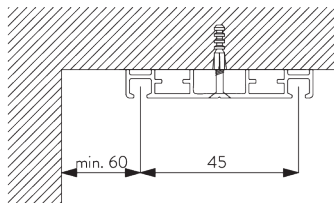
Detaillierte Montageinformationen siehe  
Silent Gliss Website

### Montagepunkte



## B. DECKEN- MONTAGE

### Direkte Montage



# ALLGEMEINE HINWEISE

## **Masse / Gewicht**

- Massangaben in mm ausser anderweitig angegeben.
- Max. kg bezieht sich auf Stoff inklusive Zubehör.
- Paketbreite hängt von Konfektionsart und Stoffbeschaffenheit ab.
- Gleiterabstand max. 80 mm / Rollerabstand max. 100 mm.
- Empfohlener Abstand Boden / Behang: 20 mm.
- Um Systemhöhe (B) zu bestimmen muss kleinste Raumhöhe berücksichtigt werden.

## **Montage**

- Montage nur durch Fachpersonal.
- Anzahl Träger und Montage- / Trägerpositionen sind abhängig von Montageuntergrund, Systemgewicht, Stoffkonfektion, Schrauben- / Dübeltyp sowie möglicher Hindernisse.
- Fachpersonal hat der Situation angemessene Schrauben / Dübel zu verwenden.
- Höhere Profelseite (falls vorhanden) raumseitig montieren.

## **Kindersicherung**


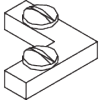
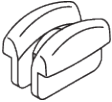



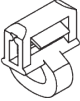
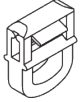


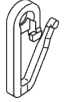
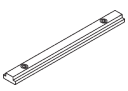
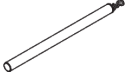
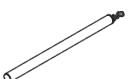
- Alle relevanten Silent Gliss Systeme entsprechen der Norm EN 13120.
- Norm EN 13120 muss von allen involvierten Parteien eingehalten werden.

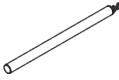
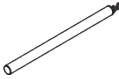
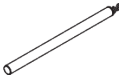
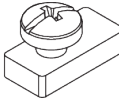
# KOMPONENTEN

## A. STANDARD KOMPONENTEN

	<b>SG 1032p</b> Profil
	<b>SG 3070</b> Ösenfeststeller
	<b>SG 3085</b> Verschlussfeder
	<b>SG 3533</b> Gleiter
	<b>SG 3599</b> Haken

## B. OPTIONALE KOMPONENTEN

	<b>SG 3012</b> Haken
	<b>SG 3177</b> Eckverbinder
	<b>SG 3511</b> Gleiter
	<b>SG 3534</b> Gleiter 3533 an der Stange
	<b>SG 3535</b> Gleiter
	<b>SG 3537</b> Gleiter
	<b>SG 3547</b> Clic-Gleiter
	<b>SG 3548</b> Gleiter
	<b>SG 3549</b> Klickgleiter mit Haken
	<b>SG 3582</b> Haken
	<b>SG 3598</b> Öse
	<b>SG 6516</b> Profilverbinder
	<b>SG 10430</b> Schleuderstab 50 cm
	<b>SG 10431</b> Schleuderstab 75 cm

	<b>SG 10432</b> Schleuderstab 100 cm
	<b>SG 10433</b> Schleuderstab 125 cm
	<b>SG 10434</b> Schleuderstab 150 cm
	<b>SG 11335</b> Feststeller