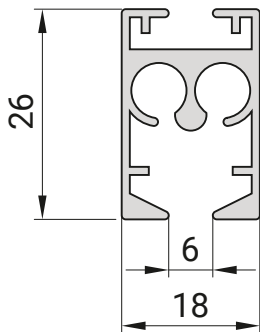


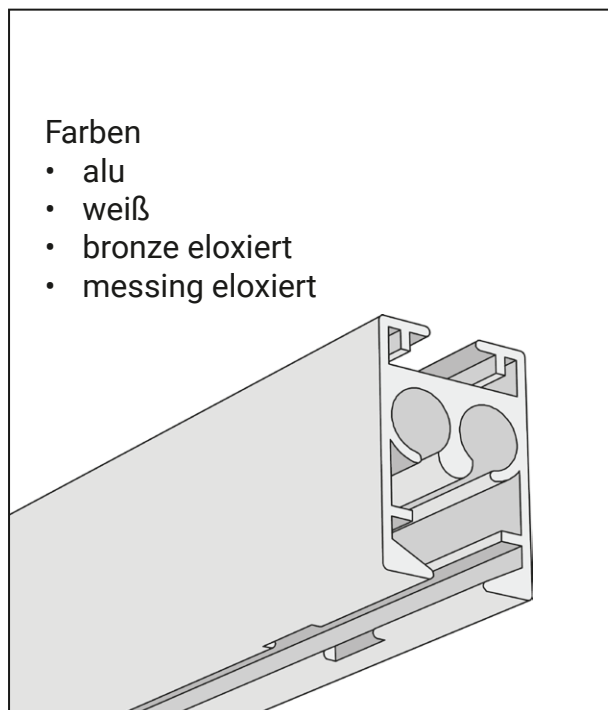
## ■ Modell 820



## Modell 820

### Schnurzugschiene

- Wand- und Deckenmontage
- Keine Laufbeschädigung durch Schrauben
- Geeignet für den Einsatz von Roller
- Ausklinkung ist immer Paketseite
- Bei unbekannter Einbauhöhe entspricht die Länge der Bedienungsschnur immer 100 cm, gemäß DIN EN 13120



### Standardzubehör

Diese Teile liefern wir mit, wenn nichts anderes bestellt wird (Träger entsprechend dem Modelltyp).

	Clic Gelenkgleiter mit kurzem Haken 6 mm	weiß	871812
	Endfeststeller 6 mm	weiß	877222
	Zwischenfeststeller 6 mm	weiß	878052
	Um-Ablenker für Modell 820	alu weiß bronze messing	878191 878192 878193 878194
	Zugschnur Ø 4 mm für Modell 820	weiß	878342
	Sicherheitskettenhalter	transp.	411783
	Vorläufer für Modell 820	weiß	878152
	Überlaufwagen	metall	876831
	Deckenhalter Bitte Modell angeben	alu weiß	878311 878312

## ■ Montageanleitung

