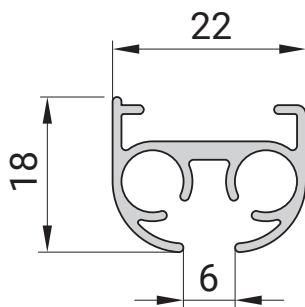


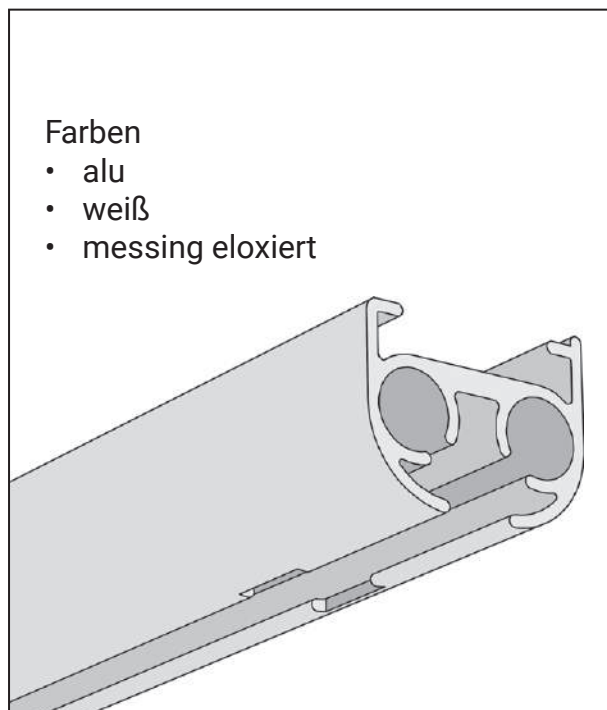
## ■ Modell 510



## Modell 510

### Schnurzugschiene für Schnellmontage

- Wand- und Deckenmontage
- Keine Laufbeschädigung durch Schrauben
- Hervorragende Lösung für Dachschräge- und Erkerbiegungen
- Ausklinkung ist immer Paketseite
- Bei unbekannter Einbauhöhe entspricht die Länge der Bedienungsschnur immer 100 cm, gemäß DIN EN 13120



#### Farben

- alu
- weiß
- messing eloxiert

#### Standardzubehör

Diese Teile liefern wir mit, wenn nichts anderes bestellt wird (Träger entsprechend dem Modelltyp).

	Clic Gelenkgleiter mit kurzem Haken 6 mm	weiß	871812
	Endfeststeller 6 mm	weiß	877222
	Zwischenfeststeller 6 mm	weiß	878052
	Schnellspanner	metall	876071
	Um-Ablenker für Modell 510	alu weiß messing	877681 877682 877684
	Zugschnur Ø 4 mm für Modell 510	weiß	878342
	Sicherheitskettenhalter	transp.	411783
	Vorläufer für Modell 510	weiß	878152
	Überlaufwagen	metall	878111

## ■ Montageanleitung

- Alle Bohrungen in gleichmäßigen Abständen
- 6 mm Bohrer

