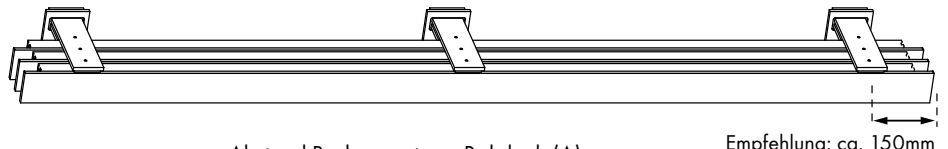
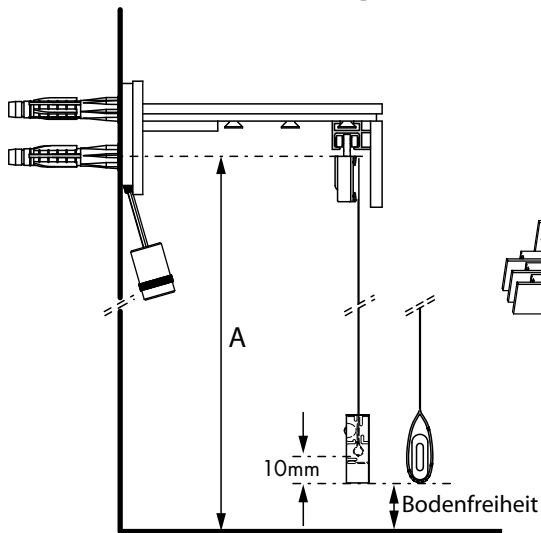


Maße für Wandplattenmontage



Abstand Boden - unteres Bohrloch (A):

Empfehlung: ca. 150mm

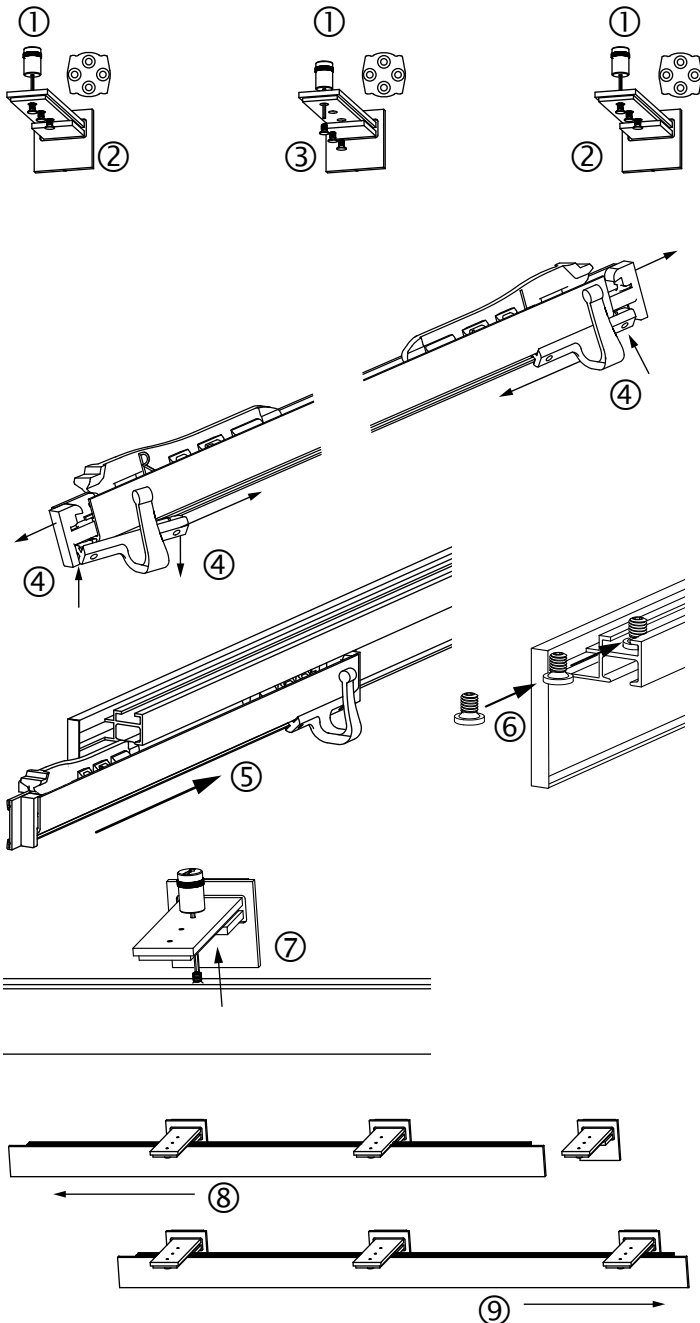
Mit Beschwerer F1:

A = Stoffhöhe + 10mm + Bodenfreiheit

Mit Beschwerer innenliegend:

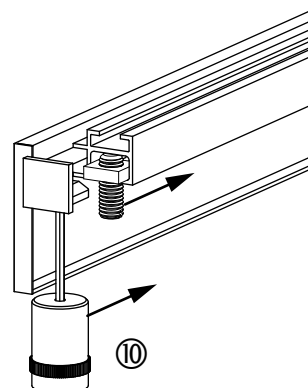
A = Stoffhöhe + Bodenfreiheit

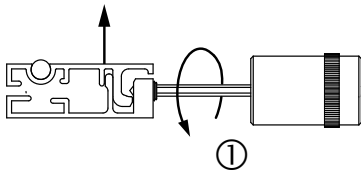
Montagefolge



1. Alle Träger an die Wand montieren ①
2. Schrauben der Außenträger mit Sechskantschlüssel weit lösen ②
Zwischenträger-Schrauben herausdrehen ③
(Bei Wand zu Wandmontage aus allen Trägern, bei einseitigem Wandanschlag aus dem Träger an der freistehenden Seite, die Schrauben zusätzlich herausdrehen.)
3. Evtl. Mitnehmer anbringen. ④
4. Falls seitlich kein Platz, vor Montage der Profile den Paneelwagen einführen. ⑤
5. Trägerschrauben ins Profil einführen. ⑥
6. Schrauben am Zwischenträger lose verschrauben ⑦
7. Profil in die Außenträger einhängen, ⑧+⑨ ausrichten und verschrauben.
8. Kappen und evtl. Feststeller montieren. ⑩

Empfehlung: mit hinterer Stange beginnen.

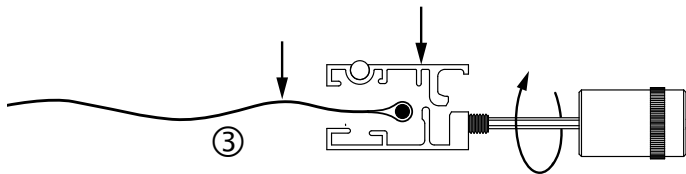
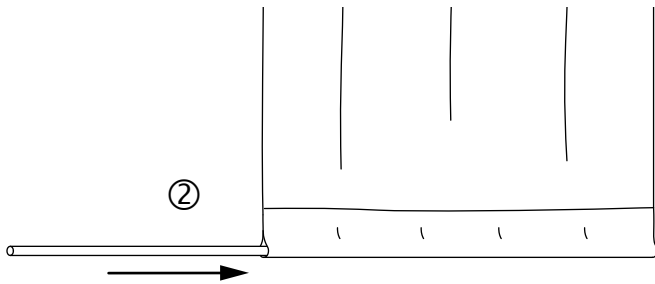




Montage Beschwerer F1

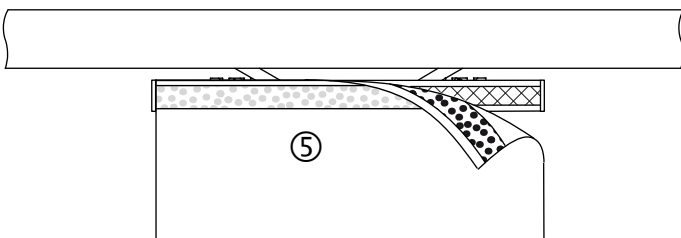
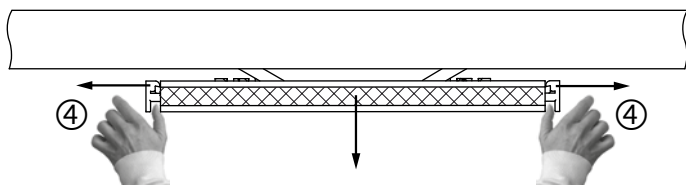
1. Gewindestifte weit herausdrehen und Beschwerer zerlegen ①
2. Keder in den Saum einführen ②
3. Stoff mit Keder einlegen und Beschwerer wieder zusammenbauen ③

Empfehlung: ebene Unterlagen (Tisch) benutzen



Montage Stoffpaneele

1. Paneelwagen absenken (durch Drücken der beiden seitlichen Hebel mit den Daumen nach Außen) ④
2. Stoff ankletten ⑤
3. Paneelwagen mit beiden Daumen hochdrücken bis beide Seiten einrasten ⑥



Pflegehinweise

- Produkt nur in trockenen Innenräumen einsetzen.
- Staubablagerungen von Zeit zu Zeit mit leicht feuchtem Tuch entfernen.
- Keine Scheuermittel, Polituren oder lösemittelhaltigen Reiniger verwenden.