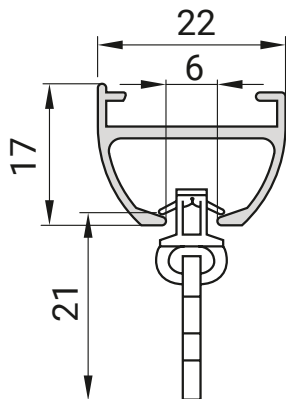


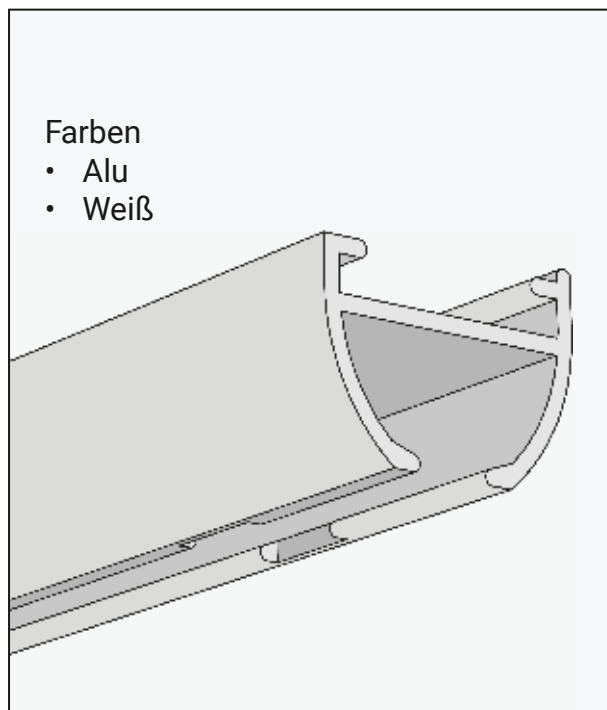
■ Modell 410



Modell 410

Schleuderschiene für Schnellmontage

- Verdeckte Montage mit Schnellspanner
- Keine Laufbeschädigung durch Schrauben
- Geeignet für den Einsatz von Gleiter und Roller
- Hervorragende Lösung für Dachschrägen-/Erkerbiegungen
- Ausklinkung bitte angeben: rechts und/oder links
- Keine Angabe = keine Ausklinkung
- RAL - auf Anfrage



Standardzubehör

Diese Teile liefern wir mit, wenn nichts anderes bestellt wird (Träger entsprechend dem Modelltyp).

	Clic Gelenkgleiter mit kurzem Haken 6 mm	weiß	871812
	Endfeststeller 6mm	weiß	877222
	Zwischenfeststeller 6mm	weiß	878052
	Enddeckel	alu weiß	879741 879742
	Schnellspanner	metall	876071

■ Montageanleitung

- Alle Bohrungen in gleichmäßigen Abständen
- 6 mm Bohrer

