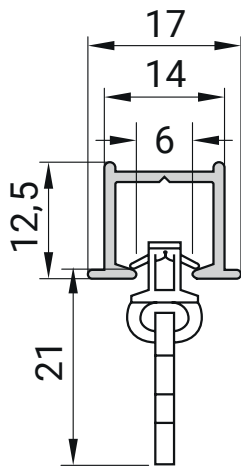


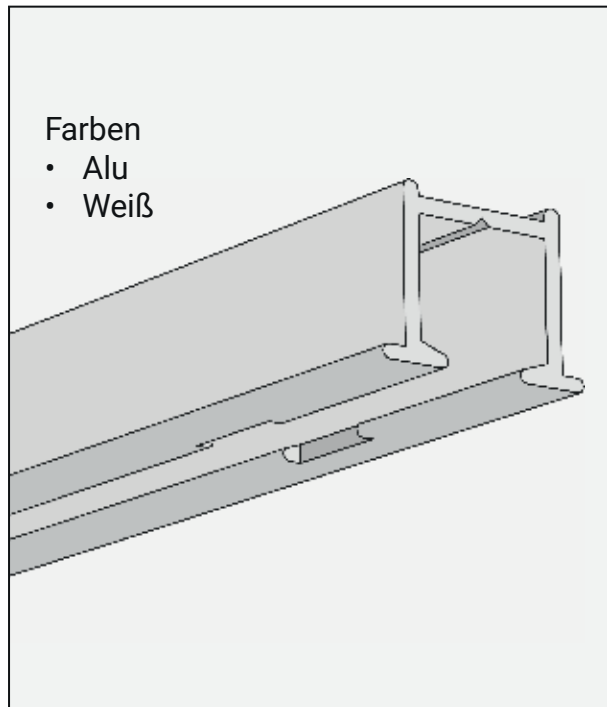
■ Modell 400



Modell 400


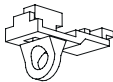
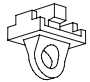

Schleuderschiene zum Einnuten

- Für Holzunterkonstruktionen, Gipskarton- und Fermacellplatten von mind. 30 mm Stärke
- Nuttiefe mind. 12 mm
- Deckenmontage, Lochung alle 120 mm
- Geeignet für den Einsatz von Roller und Gleiter
- Ausklinkung bitte angeben: rechts und/oder links
- Keine Angabe = keine Ausklinkung



Standardzubehör

Diese Teile liefern wir mit, wenn nichts anderes bestellt wird.

	Click Gelenkgleiter mit kurzem Haken 6 mm	weiß	871812
	Endfeststeller 6 mm	weiß	877222
	Zwischenfeststeller 6 mm	weiß	878052
	Schrauben 3 x 16 für Holzuntergrund		812003

■ Montageanleitung

