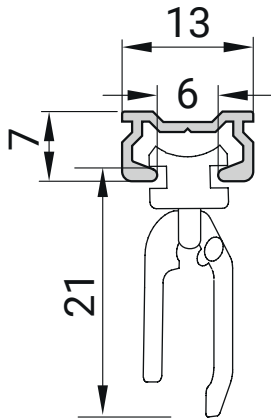


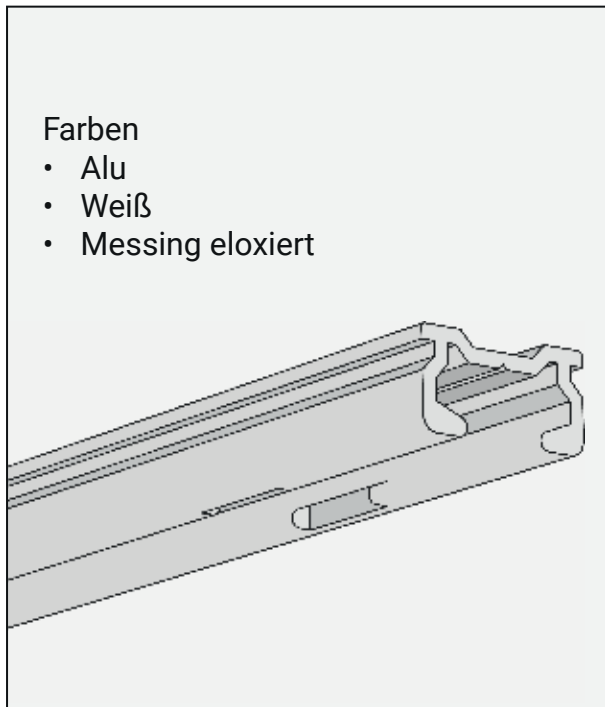
■ Modell 810



Modell 810

Flachschleuderschiene zum Aufschrauben

- Für Holz- und Betonuntergrund
- Deckenmontage, Lochung alle 120 mm
- Ausklinkung bitte angeben:
rechts und/oder links
- Keine Angabe = keine Ausklinkung



Standardzubehör

Diese Teile liefern wir mit, wenn nichts anderes bestellt wird.

	Gleiter mit Längsöse 6 mm	weiß	878012
	Stechhaken doppelt	weiß	870475
	Endfeststeller 6 mm	weiß	877222
	Zwischenfeststeller 6 mm	weiß	878052
	Schrauben 3 x 16 für Holz- untergrund		812003

■ Montageanleitung

